

INTRODUCTION OF THE FIRST YEAR PHD STUDENT

Filip Jeniš, Ing.

ÚSTAV KONSTRUOVÁNÍ
Fakulta strojního inženýrství
VUT v Brně

ÚK, 3.10.2018



ÚSTAV
KONSTRUOVÁNÍ

CONTENT

- Introduction of myself
- Education
- Bachelor thesis
- Master thesis
- Disertation thesis
- Teaching and learning

INTRODUCTION OF MYSELF

- Hometown: **Jevíčko**



jevicko.cz

INTRODUCTION OF MYSELF

- Hometown: **Jevíčko**



maps.com

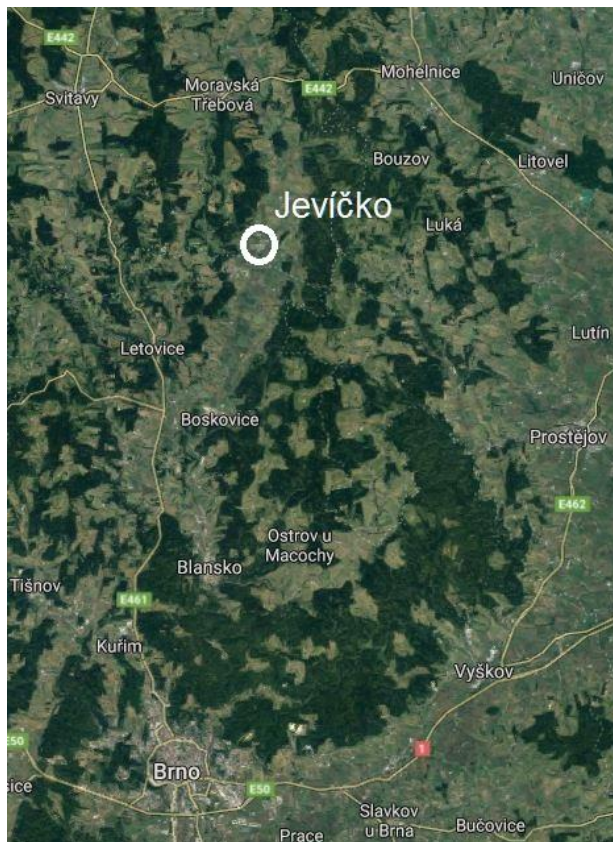


Sanatorium Jevíčko

olujevicko.cz

INTRODUCTION OF MYSELF

- Hometown: **Jevíčko**



maps.com

Na moravském konci světa. Putování kolem nejvyššího kopce Malé Hané

14. září 2017

Na tomto výletě davy určitě nepotkáte. Budete se totiž pohybovat po jednom z našich vnitrozemských „kopců světa“, kde nevedou žádné hlavní silnice ani železnice a kde veřejná doprava o víkendech příliš nefunguje. Největší devizou tohoto zapomenutého koutu na rozhraní Jihomoravského, Olomouckého a Pardubického kraje je skutečnost, že tu nejsou žádné turistické atrakce.



Hřbitov sovětských zajatců | foto: Martin Janoška, pro iDNES.cz



INTRODUCTION OF MYSELF

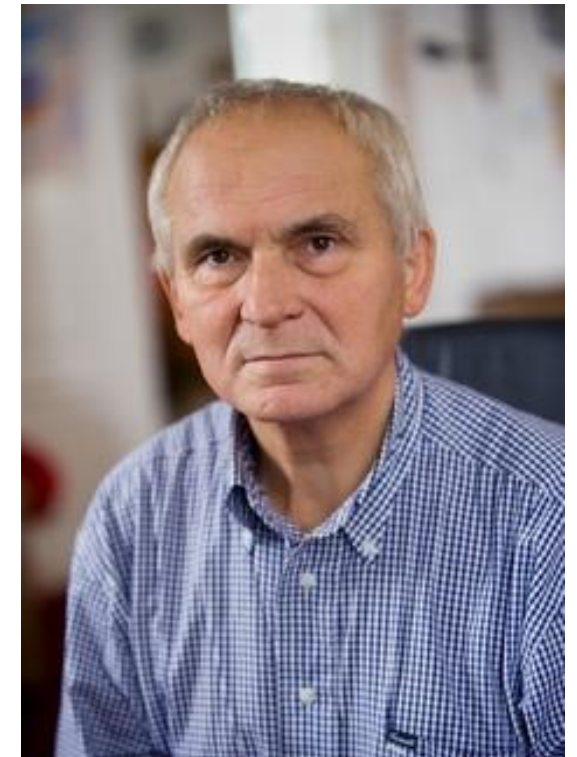
- Hometown: **Jevíčko**



Motor T603 – Julis Mackerle [wikipedia.cz](https://www.wikipedia.cz)



Jan Vrbka



František Lízna

INTRODUCTION OF MYSELF

- Hobbies



INTRODUCTION OF MYSELF

- Hobbies



EDUCATION

- High school:
Gymnázium Jevíčko
- University:
Bachelor's degree:
BUT FSI
Fundamentals of Mechanical Engineering

Master's degree:
BUT FSI
Mechanical Engineering



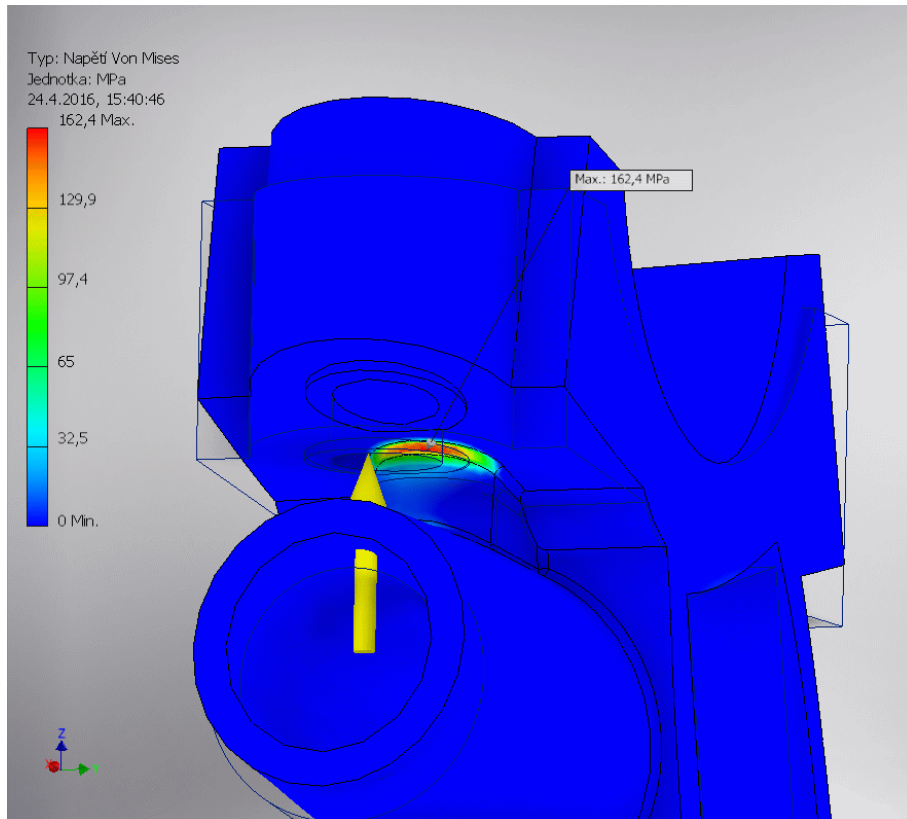
Gymnázium Jevíčko



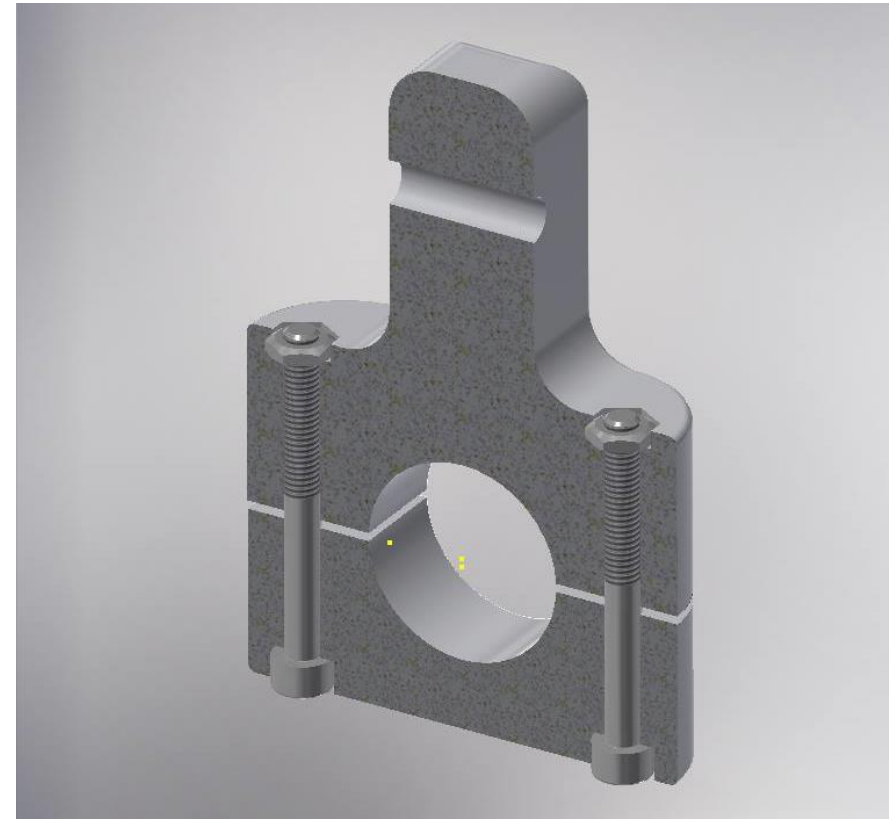
VUT FSI

BACHELOR THESIS

- Re-design of the clamping of GPS module for motorcycle – Ing. Milan Klapka PhD.



MKP of the clamping



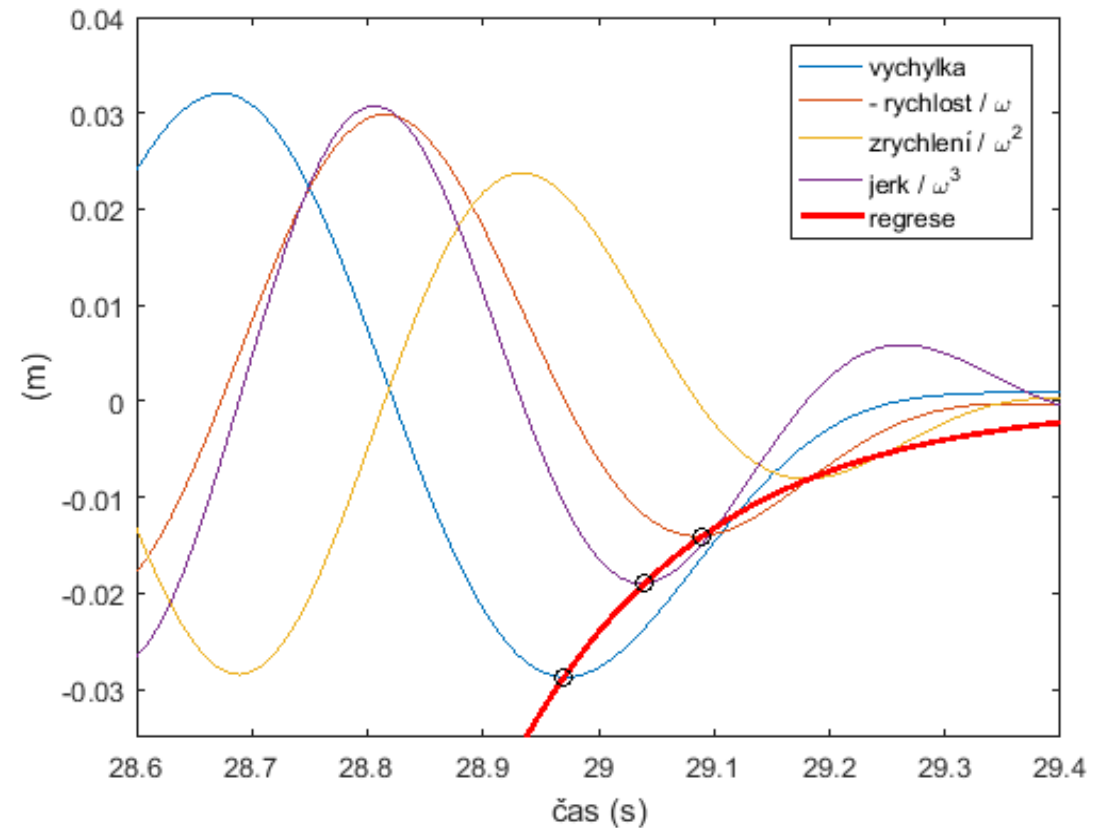
Re-design of the clamping

MASTER THESIS

- **Electronic car suspension tester** – doc. Ing. Ivan Mazůrek CSc.



Overcross test



Evaluation of the overcross test

DISERTATION THESIS

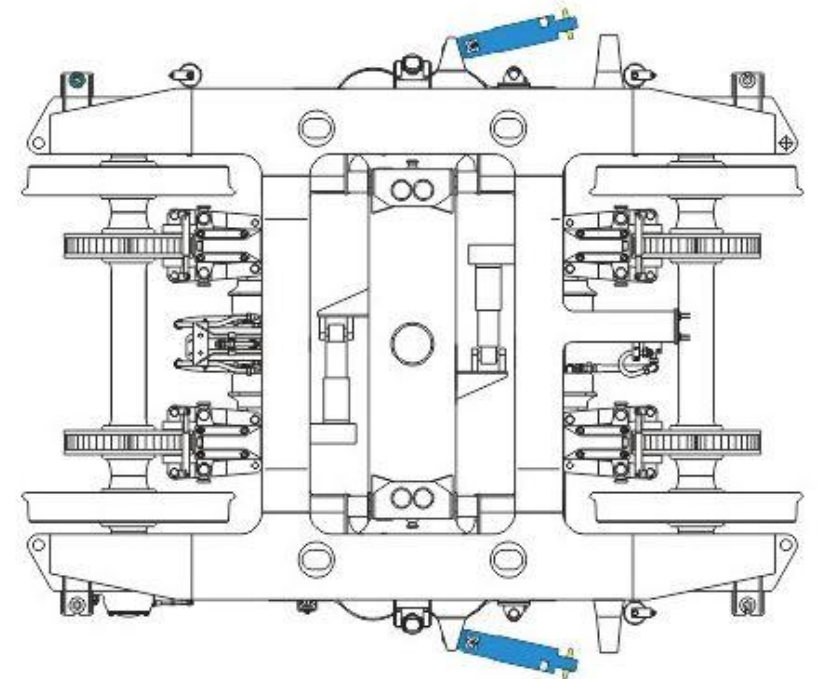
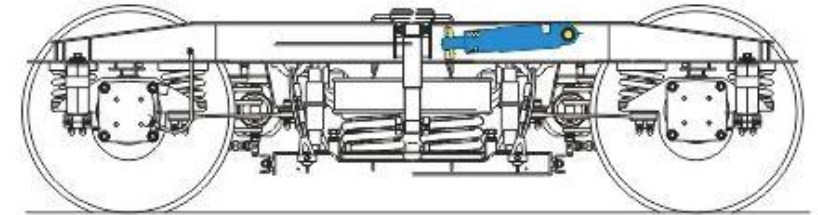
- **Semi-actively damped chassis for high-speed train**

doc. Ing. Ivan Mazůrek CSc.

Ing. Zbyněk Strecker PhD.



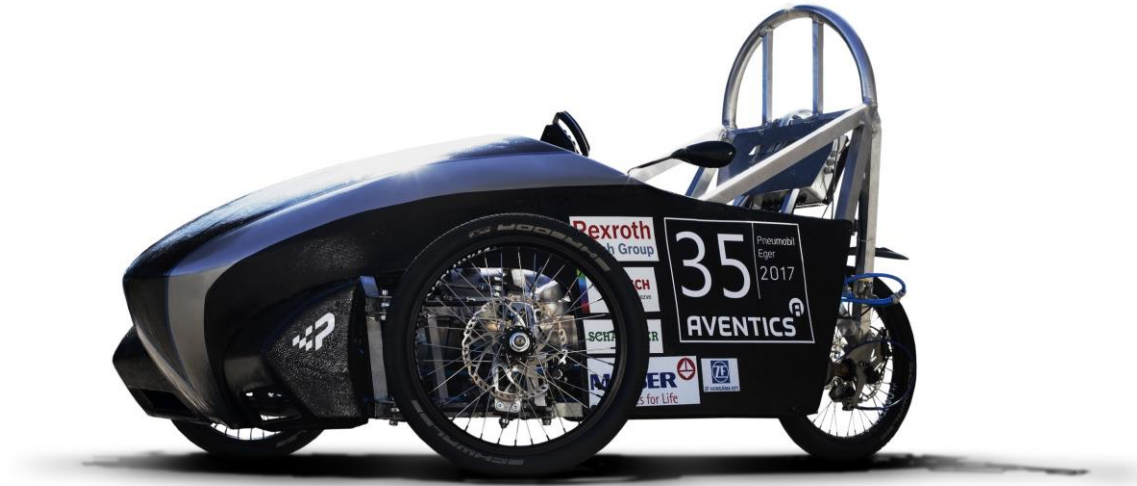
locomotive Vektron zdopravy.cz



Train chassis st-os.cz

TEACHING AND LEARNING

- 1K Fundamentals of Machine Design
 - ZKP Team Project
 - 0ZP Aventics Pneumobile Racing
-
- 9MOP Methodologies of Scientific Work
 - 9VPR Research Project and its Management
 - 9AJ English for Doctoral Degree Study
 - 9IDS Modeling and control of dynamic systems
 - 9STA Statistical analysis



pneumobile Javelin

Thanks for your attention

Filip Jeniš, Ing.

Filip.Jenis@vutbr.cz



ÚSTAV
KONSTRUOVÁNÍ

www.ustavkonstruovani.cz